

MODE D'EMPLOI

eurolite®

NB-40 ICE

Machine à Fumée de Terre



ATTENTION!
Protéger de l'humidité.
Débrancher avant d'ouvrir le boîtier!

Pour votre propre sécurité, veuillez lire ce mode d'emploi avec attention avant la première mise en service.

Toute personne ayant à faire avec le montage, la mise en marche, le maniement et l'entretien de cet appareil doit

- être suffisamment qualifiée
- suivre strictement les instructions de service suivantes
- considérer ce mode d'emploi comme faisant partie de l'appareil
- conserver le mode d'emploi pendant la durée de vie de l'article
- transmettre le mode d'emploi à un éventuel acheteur ou utilisateur de l'appareil
- télécharger la version ultérieure du mode d'emploi d'Internet

INTRODUCTION

Nous vous remercions d'avoir choisi un EUROLITE NB-40 ICE. Si vous respectez les instructions de service suivantes, vous allez profiter longtemps de votre achat.

Sortez le NB-40 ICE de son emballage.

Avant tout, assurez vous que l'appareil n'a pas subi de dommages lors de son transport. Si tel était le cas, contactez immédiatement votre revendeur.

INSTRUCTIONS DE SÉCURITÉ



ATTENTION!
Soyez prudent, lors de manipulations électriques avec une tension dangereuse vous êtes soumis à des risques d'électrocution!

Cet appareil a quitté les ateliers dans un état irréprochable. Pour assurer un bon fonctionnement, sans danger, l'utilisateur doit suivre les instructions contenues dans ce mode d'emploi.



Attention:

Tout dommage occasionné par la non observation des instructions de montage ou d'utilisation n'est pas couvert par la garantie.

L'appareil ne devrait pas être mis en service lorsqu'il a été transporté d'un endroit froid à un endroit chaud. Il se forme de la condensation qui pourrait endommager l'appareil. Laissez celui-ci atteindre la température ambiante avant de le mettre en service.

La construction de l'appareil est conforme aux normes de sécurité de catégorie I. La fiche au secteur doit seulement être branchée avec une prise de courant adaptée.

La fiche au secteur doit toujours être branchée en dernier lieu. Assurez-vous que l'interrupteur ON/OFF de l'appareil est en position OFF avant d'effectuer ce branchement.

Ne laissez pas les câbles d'alimentation en contact avec d'autres câbles. Soyez prudent; lorsque vous manipulez les câbles et les connexions, vous êtes soumis à des risques d'électrocutions! Ne manipulez jamais les partys sous tension avec les mains mouillées!

Assurez-vous que la tension électrique ne soit pas supérieure à celle indiquée au dos de l'appareil. Mettez le câble d'alimentation seulement dans des prises adaptées.

Prenez garde de ne pas coincer ou abimer le câble d'alimentation. Contrôler l'appareil et les câbles d'alimentation régulièrement.

ATTENTION! Débranchez avant de remplir la machine.

Ne pas boire le liquide ou appliquer extérieurement! Tenez à l'écart des enfants. Si vous mettez le liquide en contact avec la peau ou les yeux, rincez avec beaucoup d'eau (consulter un medecin le cas échéant).

RISQUES D'EXPLOSION! Ne jamais entremêler des liquides inflammables à composants gazeux ou huileux au liquide à brouillard.

Assurez vous d'installer l'appareil toujours droit.

Ne jamais braquer le bec de sortie directement sur des personnes ou sur des flammes.

DANGER DE BRULURE! Respectez une distance minimale de 50 cm au bec!

Pour le montage par dessus de la tête (hauteur de montage >100 cm), il faut toujours fixer l'appareil avec une élingue de sécurité appropriée.

Débranchez l'appareil lorsque vous ne l'utilisez pas et avant de le nettoyer. Pour ce faire, utilisez les surfaces de maintien sur la fiche; ne tirez jamais sur le câble.

Débranchez les appareils non utilisés.

Tenir les enfants et les novices éloignées de l'appareil.

Ne jamais faire marcher sans surveillance.

EMPLOI SELON LES PRESCRIPTIONS

Cet appareil est une machine à fumée pour créer un fume grâce à un liquide speciale. Cet appareil doit seulement être connecté avec une tension alternative de 230 V, 50 Hz et a été conçu pour un usage dans des locaux clos.

Eviter les secousses et l'emploi de force lors de l'installation ou l'utilisation de l'appareil.

Quand choisir le lieu d'installation, évitez toutefois les endroits humides, poussiéreux ou trop chauds. Assurez-vous que les câbles ne traînent pas au sol. Il en va de votre propre sécurité et de celle d'autrui.

Ne remplir l'appareil que hors tension. Ne jamais remplir des liquides chauds.

Utiliser uniquement des liquides à fumée de haute qualité à base d'eau recommandés par le fabricant. Autres liquides à fumée pourraient causer des problèmes d'encrassement ou des crachotements.

Faites attention qu'il y ait toujours suffisamment de liquide à fumée au réservoir. Un emploi sans liquide pourrait endommager la pompe ou provoquer la surchauffe de l'élément de chauffage.

N'utilisez l'appareil qu'après avoir pris connaissance de ses fonctions et possibilités. Ne laissez pas des personnes incompetentes utiliser cet appareil. La plupart des pannes survenant sur cet appareil sont dues à une utilisation inappropriée par des personnes incompetentes.

L'appareil est à stocker au sec!

Si vous deviez transporter l'appareil, toujours vider le réservoir et utilisez l'emballage d'origine pour éviter tout dommage.

Notez que pour des raisons de sécurité, il est interdit d'entreprendre toutes modifications sur l'appareil.

Il est interdit de retirer le code barre de l'appareil. Ceci annulerait toute garantie.

Si l'appareil est utilisé autrement que décrit dans ce mode d'emploi, ceci peut causer des dommages au produit et la garantie cesse alors. Par ailleurs, chaque autre utilisation est liée à des dangers, comme par ex. court circuit, incendie, électrocution, etc.

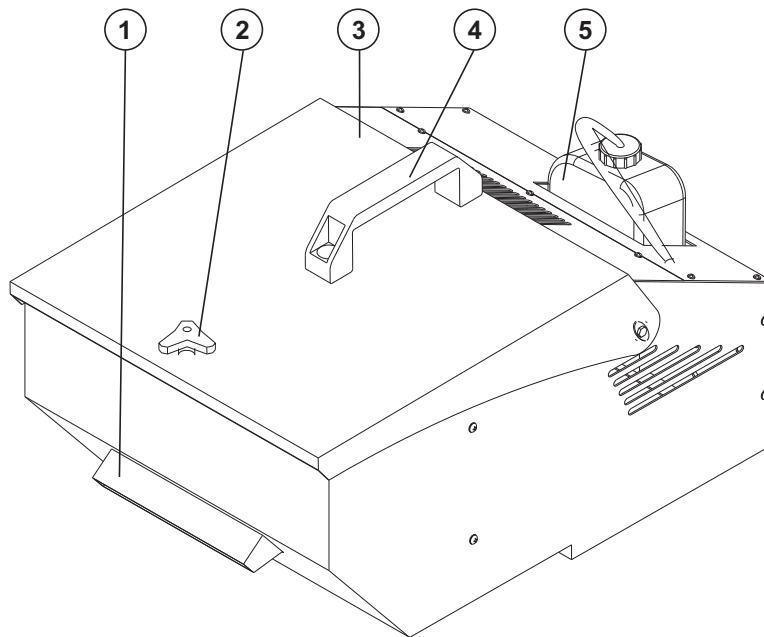
DESCRIPTION DE L'APPAREIL

Features

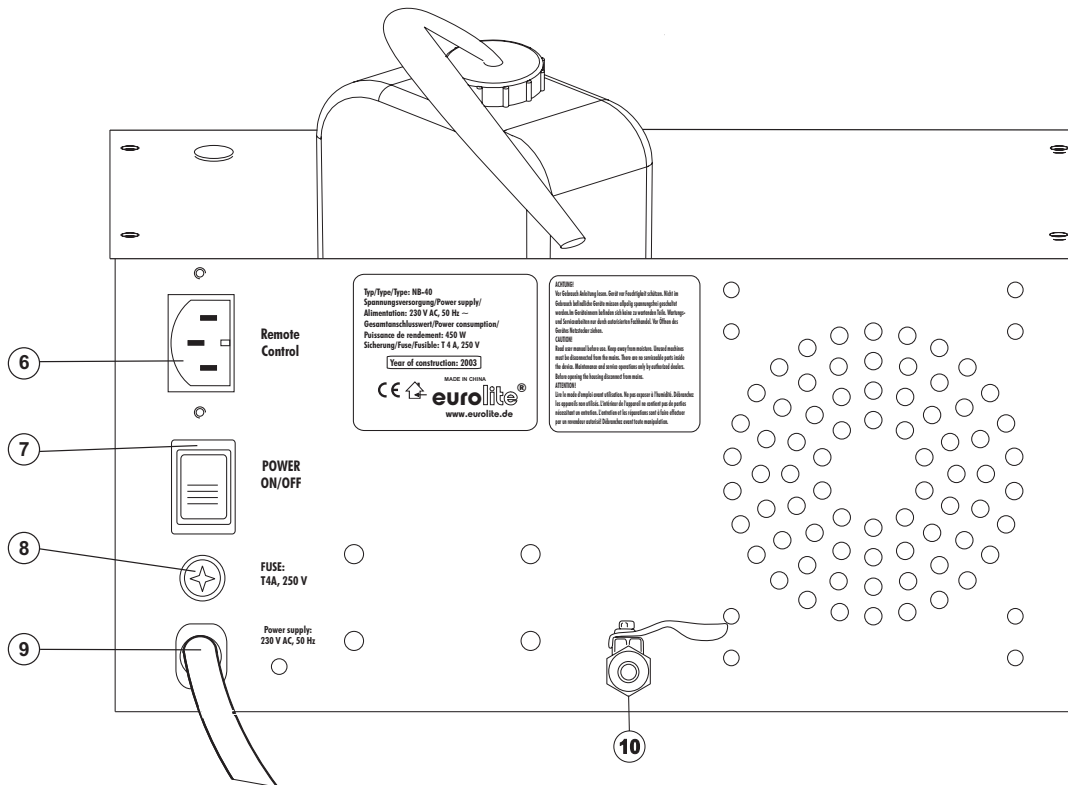
Machine à fumée de terre universelle

Machine à fumée stand-alone avec boîtier de liquide • La fumée est refroidie et transformée en fumée lourde
• Pas de fluide spécial requis • Livré avec Volume/Timer télécommande • Maniement avec Crash-ice

Aperçue des parties



- (1) Bec de sortie
- (2) Vis de fixation
- (3) Boîtier
- (4) Poignée
- (5) Réservoir de liquide



- (6) Douille remote control
- (7) Commutateur secteur
- (8) Porte-fusible
- (9) Connexion secteur
- (10) Robinet de vidange

MISE EN SERVICE

Installez l'appareil sur une surface plane.

Avant la première mise en marche remplir le réservoir à liquides de la machine avec de liquide à brouillard. Effectuer ceci seulement quand la machine est hors tension (du liquide pourrait être répandu).

Utiliser uniquement des liquides à brouillard de haute qualité à base d'eau recommandés par le fabricant. Nous recommandons des liquides d'Eurolite (p. ex. EUROLITE liquide à fumée "P" Profi, 1 l). Ne jamais entremêler des liquides inflammables à composants gazeux ou huileux au liquide à brouillard.

Dans le cas où du liquide s'introduisait à l'intérieur de l'appareil, débrancher immédiatement et consulter un spécialiste.

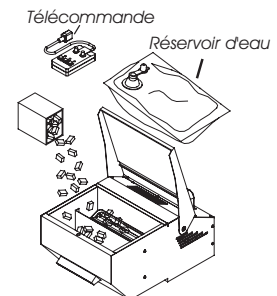
Remplissez le réservoir de glace avec crash-ice.

Connectez un tube de liquide à la douille de sortie de l'eau. Connectez le réservoir d'eau à l'autre fin du tube.

Refermez le réservoir et vissez le vis de fixation.

Connectez fermement le câble de la télécommande à la douille d'entrée correspondante de la machine à fumée qui est située à son dos.

Attention: Évacuez le réservoir régulièrement (ca. tous 45 minutes).



Montage

Seulement installer l'appareil en dehors du secteur de présence de personnes. Veuillez respecter que l'appareil peut produire de liquide autour de l'appareil durant l'opération. La surface coulante peut causer des accidents.

Seulement installer l'appareil sur des surface pas sensible à des raies et à l'eau.


Ne pas installer la machine avec un angle de plus de 15°.

Cet appareil est prévu pour une installation sur la terre.

Alimentation

Branchez l'appareil avec la fiche au secteur.

L'occupation des câbles de connection est:

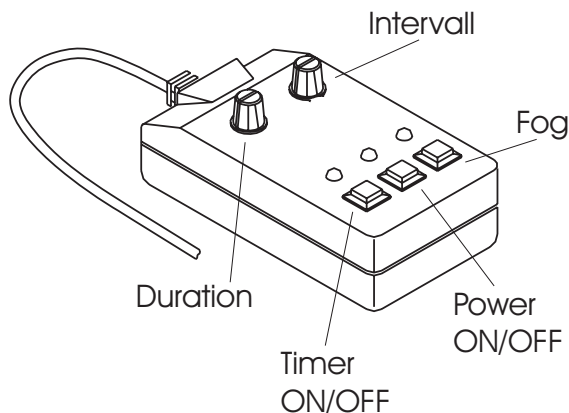
| Câble | Pin | International |
|------------|--------|---|
| Brun | Phase | L |
| Bleu | Neutre | N |
| Jaune/Vert | Terre |  |

La terre doit être connecté!

MANIEMENT

Branchez l'appareil au secteur avec l'interrupteur secteur. Branchez la télécommande au secteur avec le bouton ON/OFF. L'indicateurs lumineux de la télécommande (LED rouge) s'allumeront.

Après un temps de chauffage, la machine est prête à l'utilisation L'indicateurs lumineux de la télécommande (LED vert et rouge) s'allumeront. Appuyer sur le bouton FOG sur la télécommande pour activer le débit de brouillard. Pendant l'utilisation, le liquide refroidit la résistance. Après un certain laps de temps, la machine s'arrêtera de fonctionner pendant 1 à 2 minutes pour que la résistance rechauffe. Ceci est nécessaire pour obtenir une température constante. La température est réglée électroniquement.



Les deux potentiometre permettent à l'utilisateur de régler l'intervalle et la durée du brouillard selon ses exigences. En pressant la touche jaune TIMER, la fonction de la minuterie est activée. Le régulateur INTERVAL sert à déterminer les intervalles entre les différents jets de brouillard (entre 10 secondes et 300 secondes). Le volume de chaque jet de brouillard (de 1 à 10 secondes) est réglable grâce au régulateur DURATION. La touche verte FOG est déactivée. En pressant encore la touche jaune TIMER, la fonction de Timer Control Funtion est déactivée et la fonction manuelle est réactivée. L'indicateur lumineux (LED jaune) s'éteint.

Important: Observez toujours le niveau de liquide à fumée au réservoir pendant les jets de fumée. Un emploi sans liquide à fumée peut endommager la machine.

Si vous apercevez un débit trop faible, un bruit de la pompe ou la manque totale de débit, débranchez immédiatement votre machine. Vérifiez le niveau de liquide, la fusible externe, la connection à la télécommande et l'alimentation au secteur. Si tout apparaît être correct, branchez de nouveau. S'il n'y a aucune production de fumée après que vous avez pressé le bouton sur la télécommande pendant 30 secondes, vérifiez si le liquide passe par le disperseur qui est attaché au réservoir. Si vous n'arrivez pas à déterminer la cause du problème, ne continuez pas à presser le bouton de la télécommande. Cela pourrait endommager votre machine. Envoyez la machine à retour à votre revendeur.

NETTOYAGE ET MAINTENANCE

**DANGER DE MORT!**

Toujours débrancher avant de procéder à l'entretien!

L'appareil doit être nettoyé régulièrement de contaminations comme de la poussière etc. Pour le nettoyage, utilisez un torchon non pelucheux humide. Ne pas utiliser un alcool ou des détergents pour le nettoyage.

Le bec de sortie doit être nettoyé régulièrement. Nettoyez de débris à l'aide de vinaigre et d'un cure-pipe. Assurez vous que le trou soit complètement débouché.

Nettoyage d'élément de chauffe

L'élément de chauffe doit être nettoyé régulièrement. Utiliser un liquide pour purge de machine à fumée disponible chez votre revendeur.

Procédure:

Videz la machine à fumée et versez l'épurateur dans le réservoir dans l'état de livraison. Ensuite, actionner la fonction de fumée de la machine plusieurs fois dans un endroit bien aéré. Le nombre des répétitions dépend du degré de pollution des éléments de vaporisation. Après l'utilisation, videz la machine complètement, enlevez complètement l'épurateur restant et bien rincez le réservoir avec l'eau distillée.

Les liquides à fumée EUROLITE recommandés sont testés écologiquement et peuvent être éliminés avec les eaux usées.

L'intérieur de l'appareil ne contient pas de parts nécessitant un entretien sauf le fusible. L'entretien et les réparations doivent être effectués uniquement par du personnel de service compétent!

Remplacer le fusible

Toujours remplacer un fusible par un autre de modèle identique.

Avant le remplacement du fusible débrancher l'appareil.**Procédure:**

- Pas 1:** Dévissez le porte-fusible (dans le sens inverse des aiguilles d'une montre) au dos de l'appareil avec un tournevis et le retirer du boîtier.
- Pas 2:** Retirez le fusible défectueux du porte-fusible.
- Pas 3:** Installez le nouveau fusible au porte-fusible.
- Pas 4:** Remettez le porte-fusible dans le boîtier et vissez-le.

Si des pièces de rechange sont nécessaires, toujours utiliser des pièces d'origine.

Quand le câble secteur de cet appareil est endommagé, il doit être remplacé par un installateur agréé pour éviter des dangers.

Lorsqu'elle sera devenue inutilisable, il faudra détruire l'appareil conformément à la réglementation en vigueur.

Pour tout renseignement complémentaire, votre revendeur se tient à votre entière disposition.

CARACTÉRISTIQUES TECHNIQUES

| | |
|-------------------------|--------------------|
| Alimentation: | 230 V/50 Hz |
| Puissance de rendement: | 450 W |
| Rayon d'émission: | env. 3 m |
| Temps de chauffage: | env. 4 min. |
| Contenu de réservoir: | 0,5 l |
| Dimensions (LxPxH): | 480 x 300 x 260 mm |
| Poids: | 7,5 kg |
| Fusible: | F 4 A, 250 V |

Attention! Les données imprimées dans ce mode d'emploi sont susceptibles d'être modifiées sans préavis. 02.02.2004 ©

eurolite[®] GERMANY